



SIESTAR
SMART ENERGY STORAGE



T250

250 kWh - DoD: 100 % - 125 kW

Modulair en eenvoudige installatie

- /// Conform PGS37.1
- /// Eenvoudige installatie, plug and play
- /// Incl. funderingssokkel resulteert in minder graafwerk en lagere kosten voor civiele werken

SieStar Energie Management Systeem (EMS)

- /// On- en off-grid aansturen van de energiestromen
- /// Optimale benutting netaansluiting, hernieuwbare energie, laadplein infra, thermische buffers en/of energiemarkten
- /// Siemens PLC software in eigen beheer
- /// Integratie met 3rd party's mogelijk

Efficiënt en Flexibel

- /// Hoge energiedichtheid bespaart vloeroppervlakte.
- /// Modulair Tower ontwerp, vermindert verlieskosten, hoge systeem beschikbaarheid.
- /// Enkel rackbeheer, geen inter-rack circulerende stromen, hogere Round Trip Efficiency (RTE)
- /// Volledige vloeistofkoeling, langere systeemlevensduur, lagere hulpstroomverbruik

Veiligheid

- /// Meertraps brandbeveiliging, snelle onderdrukking van thermal runaway.
- /// Overdrukventiel in het dak, extra veiligheid tegen explosie risico
- /// Batterij State of Health (SoH) bepaling door a.i., vroegtijdige waarschuwing van falende batterij
- /// Storz-koppeling aansluiting

**24/7 service- remote en op locatie,
monitoring en EMS en data-beheer in eigen huis!**



LiFePO4 batterijen

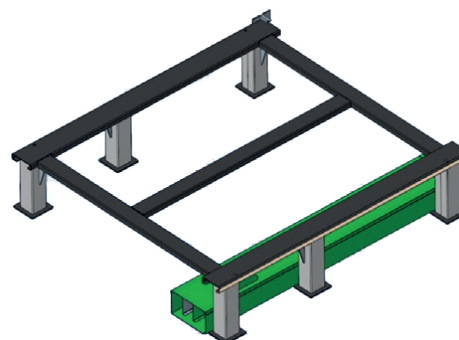
- /// Tier 1 – CATL accucellen
- /// Vloeistofgekoeld, onderling temperatuurverschil max. 3 °C
- /// Automatische SoC-balancering tussen de batterijmodules

Specificaties

Accucel type	LFP 3,2 V DC / 314 Ah
Energieopslag capaciteit	250 kWh
Batterij spanningsbereik	728 ~ 936 V DC
Nom. vermogen AC	125 kW
Max. vermogen AC	162 kW
Max. stroom	192 A
Nom. frequentie	50 Hz
Nom. spanningsbereik	400 V AC (-15% ~ +10%) 3F+N+PE
Max. totaal rendement	≥ 90%
Depth of Discharge (DoD)	100%
Harmonische vervorming AC stroom (THD)	< 3%
Arbeidsfactor (cos phi)	-0,9 ~ 0,9
Laad/ontlaad schakeltijd	<100 ms
DC component	< 0.5% I _{pn}
Aantal cycli - levensduur	≥ 10.000
Aantal cycli - garantie	7.000
IP-klasse	IP55
Corrosie-klasse	C5
Bedrijfstemperatuur	-35 °C ~ 55 °C (vanaf 45 °C derating)
Luchtvochtigheid	0%RH ~ 95%RH (geen condensatie)
Geluid	< 80dB
Nom. Vermogen thermisch management	5 kW
Certificering	EN62477-1, IEC62109-1/2, UL9540A, IEC62619, NFPA 68/69, IEC62933-5-2, EN55011, EN IEC6100-6-2/4, VDE4105, EN50549-1/2, Synergrid, CEI 0-16, CEI 0-21, VDE4110, IEEE1547, IEC63056, IEC60730-1, CQC, LVRT/HVRT, UN38.3
Afmetingen (L*D*H)	1000*1350*2400 mm
Gewicht	2500 kg
Installatie	d.m.v. meegeleverd frame op vlakke ondergrond



Rugzijde T250



Montageframe BESS
(meegeleverd)